



ООО "АКВА ПРОМ"
Украина
г. Киев, ул. Алябьева, 3



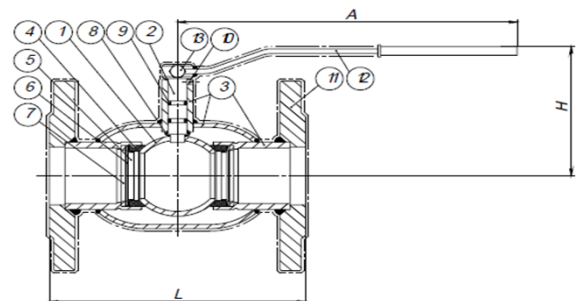
(044) 536-0006
(044) 536-0036



(044) 228-6055
(044) 223-6077

Наименование	Ду	Строительная длина L, мм	Диаметр по центрам D1, мм	п отв. x M	Масса, кг	Цена грн. с НДС
"Breeze" 11с33п Кран шаровый фланцевый стальной Ру 16, Т -30+150°С Среда применения: вода, водяной пар, воздух, природный газ, нефтепродукты, инертные газы Класс герметичности "А"	50/40	180	125	4xM16	6,40	579,80
	65/50	190	145	8xM16	10,20	805,50
	80/65	210	160	8xM16	11,50	1150,00
	100/80	230	180	8xM16	15,00	1299,70
	125/100	350	210	8xM16	24,00	2157,40
	150/100	280	240	8xM20	30,32	2564,90
	150/125	350	240	8xM20	40,30	2999,70
	200/150	400	295	12xM20	54,00	4338,60
11с333п с редуктором	100/80	230	180	8xM16	34,50	2258,40
	125/100	350	210	8xM16	43,50	3137,50
	150/100	280	240	8xM20	46,70	3586,60
	150/125	350	240	8xM20	52,20	3989,30
	200/150	400	295	12xM20	60,46	5771,30
	250/200	650	355	12xM24	138,72	18972,40
	300/250	750	410	12xM24	209,66	26395,00
	350/300	850	470	16xM24	312,70	40282,90
	400/300	850	525	16xM27	363,20	40406,30

ЦЕНЫ ДЕШЕВЛЕ ЗАВОДСКИХ !!!



www.аквапром.com.ua

www.aquaprom.com.ua

E-mail: aqua-prom@i.ua

01.03.2016г.